



# Câmara Municipal de Caçapava

Cidade Simpatia Estado de São Paulo

REQUERIMENTO Nº /2016

APROVADO

Rejeitado

Retirado

\_\_\_\_/\_\_\_\_/2016

\_\_\_\_\_  
Presidente

## Revisão de proibição de estacionamento , na rua João Moreira da Costa , Vila Resende

**Exmo. Sr. Presidente da Câmara Municipal:**

Considerando o problema que os moradores da rua João Moreira da Costa tem enfrentado , na proibição de estacionar naquela via , e Tendo em vista o Polo Gerador de Trafico , Deposito nilo e Patio da Prefeitura , em horário / Expediente , no qual aumenta significadamente na rua João Moreira Da costa ,sendo até mesmo justa essa proibição de Estacionamento ( lado Par ) , contudo essa se torna ineficaz após o Horário Comercial , pois a via em questão assume característica de via Local com pouca circulação de veículos , penalizado sem motivos os moradores da rua com a proibição de estacionar durante 24 horas do dia , e não apenas no horário comercial .

Assim sendo , o Vereador que a este subscreve, em conformidade com o texto regimental desta Casa, requer a Vossa Excelência , ouvido o Plenário, que se officie ao **Exmo Sr. Henrique Lourivaldo de Oliveira , Prefeito Municipal** , Solicitando que esta informe a este legislativo o seguinte :

1) Existe possibilidade de alteração de restrição de estacionamento , conforme estudo apresentado em anexo ?

2) Caso Positivo , quando ?

3) Caso negativo Qual o óbice ?

**Plenário "Vereador Fernando Navajas"**, 15 de Dezembro de 2016.

  
**ABRAÃO DE FARIAS FREIRAS**  
**Vereador ( PSDB)**

Para: Secretaria de Defesa e Mobilidade Urbana

Secretário Wilson Greppi

Caçapava, 09 de dezembro de 2016.

Assunto: Revisão de proibição de estacionamento, na Rua João Moreira da Costa, Vila Resende.

Senhor Secretário.

Tendo em vista o Pólo Gerador de Tráfego, Depósito Nilo e o Pátio da Prefeitura de Caçapava, em horário comercial/expediente, no qual aumenta, significativamente, o tráfego de veículos na Rua João Moreira da Costa, considero justo a proibição de estacionamento (lado par), contudo, após o horário comercial, a via em questão, assume as características de uma via local, com pouco tráfego de veículos. Para não penalizar os residentes da rua, solicito alteração da placa de proibição de estacionamento, que forneço o modelo e as placas (3 unidades), para sua implantação.

Dados:

Rua João Moreira da Costa


Largura: 7,00 metros

Sentido da via: Mão dupla de direção

Proibição (lado par)

Horário de funcionamento do Depósito Nilo

Segunda – Sexta: 08:00 – 17:50h    Sábado: 08:00 – 13:00h



Edmar Campos Assis de Castro  
Engenheiro Civil

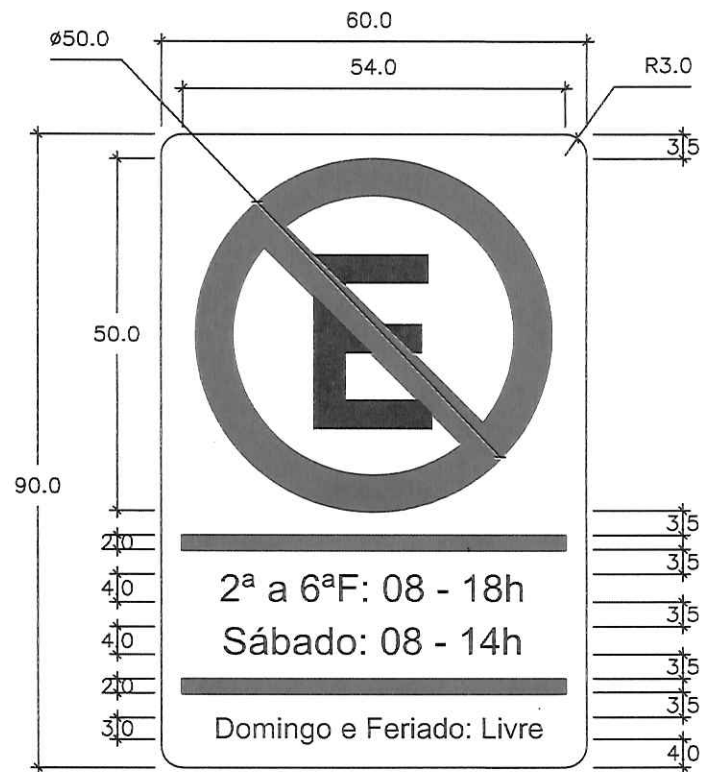
# PADRÃO DE PLACA - PLACA DE REGULAMENTAÇÃO

FOLHA N°

PROC N°

JUNÇÃO FEITA EM:

ASS. \_\_\_\_\_



1. Dimensões: 0.60 x 0.90m.
2. Sinal: Diâmetro de 50cm.
3. Cor: Fundo branco, letras pretas, tarjas e orla vermelha.
4. Alfabeto: Padrão CET, altura das letras 4.0cm e 3.0cm, caixa alta e baixa.



PROJETO / LOCAL / ASSUNTO  
SINALIZAÇÃO VERTICAL DE PROIBIÇÃO DE ESTACIONAMENTO COM HORÁRIO.  
RUA JOÃO MOREIRA DA COSTA

DATA: 09/09/2016

ESCALA: 1:10

PROJETO: ENG. EDMAR CASTRO

# FOLHA DE CROQUI DE SINALIZAÇÃO

DESENHO:

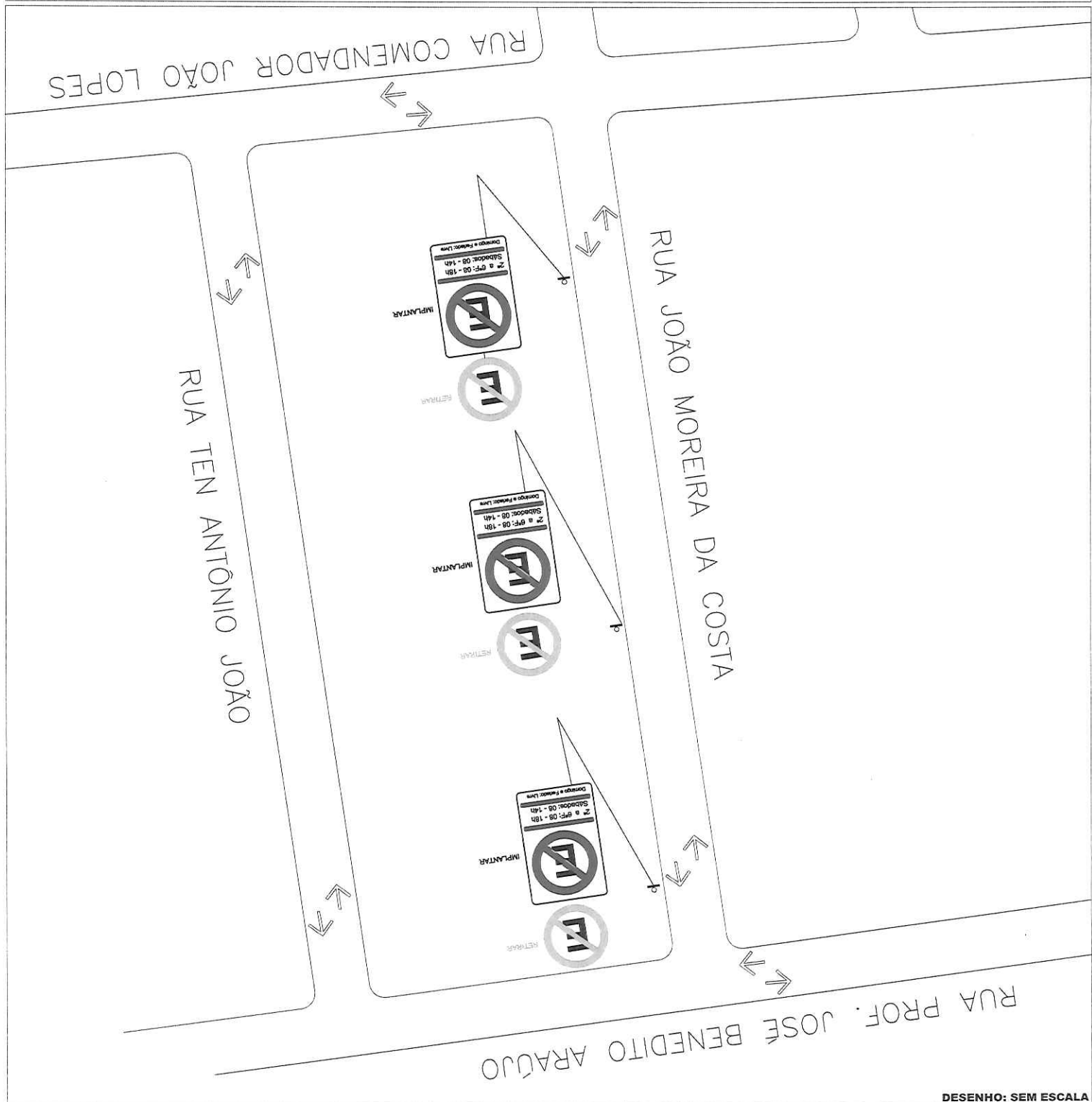
ENG. EDMAR CASTRO

DATA:

09/12/2016

ASSUNTO:

PROPOSTA DE SUBSTITUIÇÃO DE SINALIZAÇÃO VERTICAL DE PROIBIÇÃO DE ESTACIONAMENTO.



DESENHO: SEM ESCALA

## ESTADO DE CONSERVAÇÃO DA SINALIZAÇÃO

### HORIZONTAL

ÓTIMA  BOA  REGULAR  RUIM  INEXISTENTE

### VERTICAL

ÓTIMA  BOA  REGULAR  RUIM  INEXISTENTE

## LEGENDA

- |     |                                     |   |  |   |                                   |
|-----|-------------------------------------|---|--|---|-----------------------------------|
| •   | POSTE EBE                           | ⊖ | PLACA EM POSTE PRÓPRIO (PP) DE 2 1/2"    | ⊕ | GRUPO FOCAL PRINCIPAL E REPETIDOR |
| —○— | PLACA EM COLUNA COM BRAÇO PROJETADO | ⊖ | DUAS PLACAS EM POSTE PRÓPRIO (PP) 2 1/2" | ⊗ | CONTROLADOR SEMAFÓRICO            |
| —○— | PLACA EM COLUNA DUPLA DE 4"         | ⊖ | ABRIGO                                   | → | SENTIDO DE CIRCULAÇÃO PROPOSTO    |
| —○— | PLACA EM POSTE DA EBE               | ⊖ | GRUPO FOCAL PARA PEDESTRE                | → | SENTIDO DE CIRCULAÇÃO EXISTENTE   |
| —○— | DUAS PLACAS EM POSTE DA EBE         | ⊖ | GRUPO FOCAL REPETIDOR                    | 🌳 | ÁRVORE                            |

Rua João Moreira da Costa, Vila Resende, Caçapava



Fonte: Google Maps